

## Vleessnijmachines

### Vleessnijmachine, verticaal mes Ø350 mm, tandwiel aandrijving

ARTIKEL \_\_\_\_\_

MODEL \_\_\_\_\_

NAAM \_\_\_\_\_

SIS \_\_\_\_\_

AIA \_\_\_\_\_



601143 (MSV35G)

Vleessnijmachine, mes Ø350  
mm, tandwiel aandrijving,  
400V-50hz-3N

### Omschrijving

#### Product Nr.

Snijmachine met verticaal geplaatst mes Ø350 mm voor handmatige toevoer van het te snijden product. Deze snijmachine is ontworpen voor heavy duty. Snijcapaciteit rond 265 mm, vierkant 265x265 mm, rechthoekig 340x265 mm. Geanodiseerd aluminium uitvoering. Chroomstalen hol geslepen mes met beschermring en hulpstuk voor veilig demonteren van het mes. Geïntegreerd slijpparaat, afneembaar voor reiniging. Snijdikte instelbaar 0 - 24 mm, door middel van een draaiknop op het front. Geventileerde motor met tandwiel aandrijving, permanent gesmeerd. Transparant kunststof veiligheidskap, afneembaar voor reiniging. Kunststof anti-slip voeten. Alle onderdelen welke in aanraking komen met het te snijden product zijn eenvoudig te demonteren voor reiniging. Elektra kabel zonder stekker. IP42 beschermd en waterdicht.

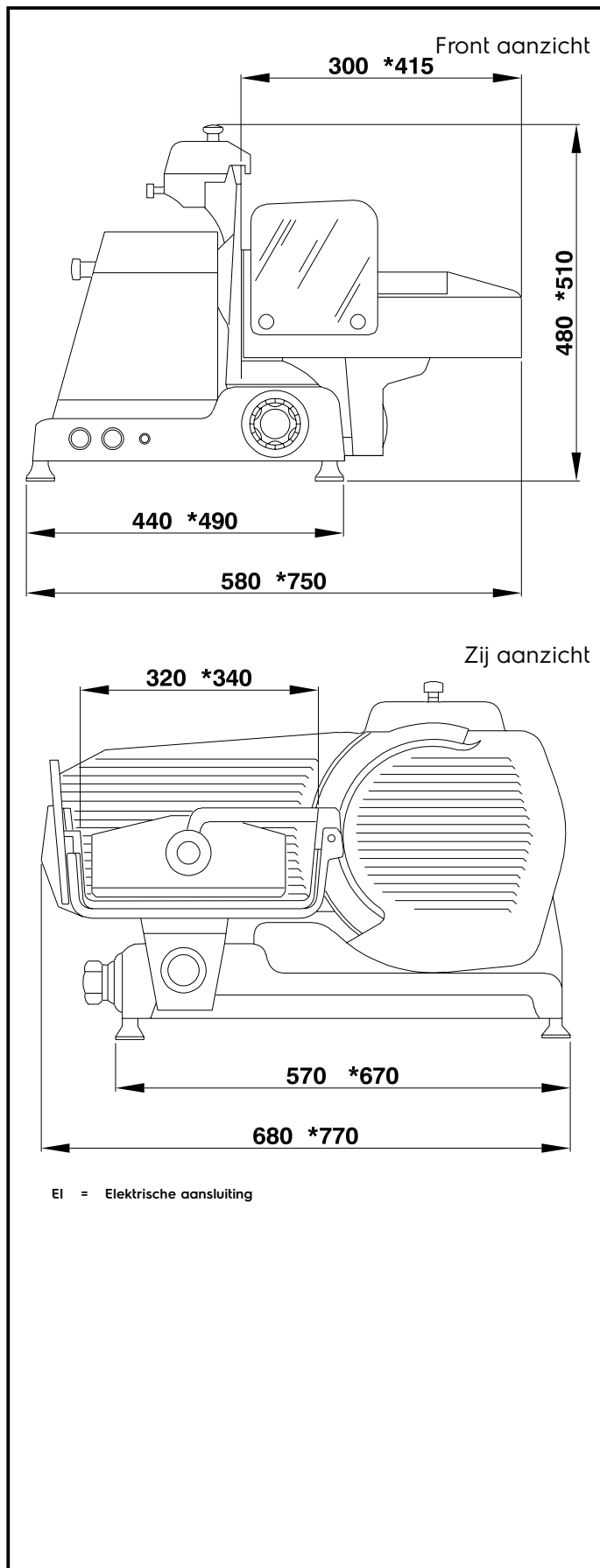
### Uitvoering

- Handmatige snijmachine met verticaal geplaatst mes.
- Plakdikte instelbaar van 0 tot 24 mm.
- Snijdikte instelknop met millimeter aanduiding.
- Tandwiel aangedreven overbrenging, permanent gesmeerd.
- Geventileerde motor met tandwiel aandrijving, ontworpen voor continu dagelijks gebruik.
- Het afneembare draagsysteem is permanent gesmeerd en voorzien van een automatische koppeling.
- Het bovenop gemonteerde slijpparaat en de mes afschermplaat zijn makkelijk afneembaar voor reiniging.
- Geleverd met een hulpstuk om het mes veilig te verwijderen.
- Hoogste gradatie van veiligheid voor de werking, de reiniging en het onderhoud.
- Snij capaciteit voor 350 mm model:
  - vierkant: 265x265 mm
  - rechthoekig: 340x265 mm
  - rond: 265 mm

### Constructie

- Compact ontwerp.
- Vervaardigd van hoog gepolijst geanodiseerd aluminium met satijn finish. Dit geeft een hoge hygiëne norm met name voor de onderdelen die in aanraking komen met het te snijden product en een hoge weerstand tegen zuren of zouten.
- Het hol geslepen chroomstalen mes is uitgevoerd met een afschermring voor extra beveiliging.
- Uitgevoerd met een plexiglas veiligheidsscherm.
- IP42 bescherming.

Goedkeuring: \_\_\_\_\_



#### Elektra

Voltage	601143 (MSV35G)	400 V/3N ph/50 Hz
Elektrisch max. vermogen		0.38 kW
Stekker type		Kabel zonder stekker

#### Algemene gegevens

Externe afmetingen, lengte	770 mm
Externe afmetingen, breedte	750 mm
Externe afmetingen, hoogte	510 mm
Gewicht, netto (kg)	53
Snijdikte	0 - 24 mm
Waterdichtheid index	IP42